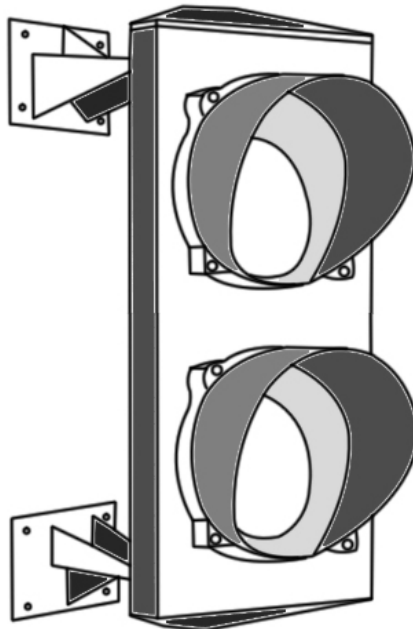


# FRV

FEU ROUGE ET VERT

23/02/2006

23/02/2006



■ ■ ■ ■ **SOMMAIRE** ■ ■ ■ ■

1. Description
2. Schéma électrique
3. Caractéristiques techniques

■ ■ ■ ■ **AVANT PROPOS** ■ ■ ■ ■

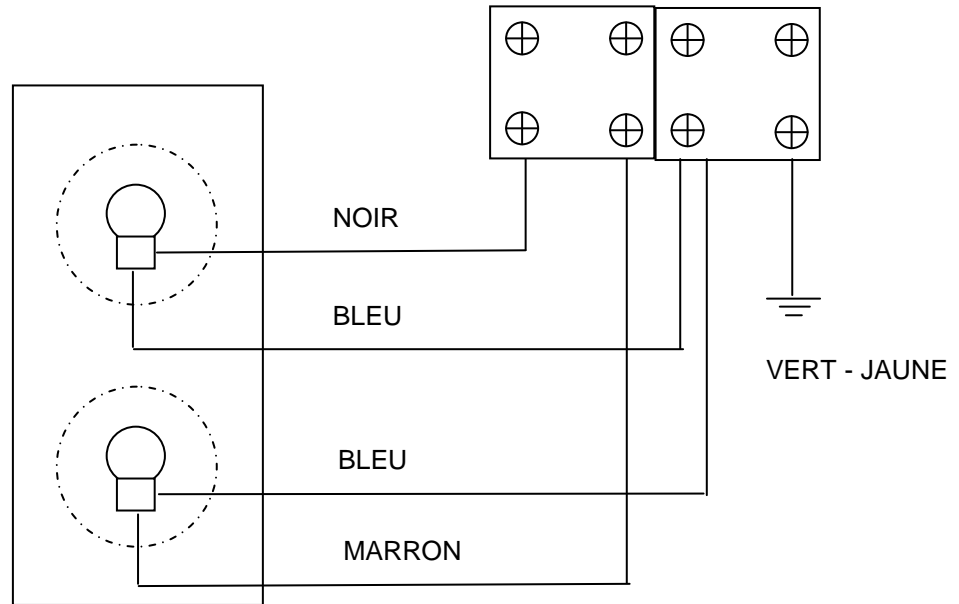
**L'installation du feu FRV ne doit être effectuée que par des personnes qualifiées et compétentes.**

**Avant de commencer les branchements électriques, l'alimentation doit être débranchée.**

## 1. DESCRIPTION

Le feu vert et rouge FRV est utilisé pour gérer les mouvements de priorité dans les immeubles, les résidences, les parkings, etc. Il est fourni avec deux lampes de 70 W et peut être orienté avec un angle de 200°.

## 2. SCHEMA ELECTRIQUE



## 3. CARACTERISTIQUES TECHNIQUES

Alimentation	230 V AC
Consommation horaire	70 W
Durée moyenne de chaque lampe	8 000 heures
Encombrement	180 X 290 X 410 mm
Poids	2,7 kg