

DomoClip®

Notice d'utilisation

Plancha Teppan Yaki



Référence: DOM231
Version: 1.3
Langue : Français

DomoClip®

Notice d'utilisation

Vous avez acheté un produit de la marque DOMOCLIP et nous vous en remercions. Nous portons une grande attention à la conception, à l'ergonomie et à la facilité d'utilisation de nos produits. Nous espérons que ce produit vous donnera pleine satisfaction.

INSTRUCTIONS GENERALES DE SECURITE

S'IL VOUS PLAÎT, PRENEZ LE TEMPS DE BIEN LIRE LA NOTICE D'UTILISATION PARTICULIEREMENT AVANT LA PREMIERE UTILISATION.

Une mauvaise utilisation de l'appareil peut l'endommager ou blesser l'utilisateur. Assurez-vous que vous utilisez l'appareil dans le but pour lequel il est conçu; nous refusons toutes responsabilités quant aux dégâts (aux dommages et intérêts) dus à une utilisation incorrecte ou une mauvaise manipulation.

1. Vérifier que le voltage de votre habitation correspond bien à celui recommandé pour l'appareil.
2. Les instructions de sécurité n'éliminent pas complètement les dangers spécifiés et ne dispensent pas des mesures de préventions habituelles.
3. Ne jamais laisser l'appareil sans surveillance durant l'utilisation.
4. Tenir l'appareil et son cordon hors de portée des enfants de moins de 8 ans.
5. Les enfants ne doivent pas jouer avec l'appareil.

DomoClip®

Notice d'utilisation

6. Le nettoyage et l'entretien de l'appareil ne doivent pas être effectués par les enfants, sauf s'ils sont âgés de plus de 8 ans et sont sous surveillance.
7. Cet appareil peut être utilisé par des enfants de 8 ans ou plus et par des personnes ayant des capacités physiques, sensorielles ou mentales réduites ou un manque d'expérience et de connaissance, s'ils sont surveillés ou s'ils ont reçu des instructions concernant l'utilisation de l'appareil de façon sûre et qu'ils comprennent les risques encourus.
8. Si le câble d'alimentation est endommagé, il doit être remplacé par le fabricant, son service après-vente ou des personnes de qualification similaire afin d'éviter un danger (*).
9. Ne pas faire passer le cordon au-dessus d'objets tranchants et le tenir à distance d'objets chauds ou de flammes, bien débrancher la prise pour le déconnecter de la source d'alimentation.
10. Pour une protection optimale, il est possible d'équiper son système électrique d'un coupe circuit qui s'enclenche une fois atteint les 30 mA maximum. Consultez votre électricien.
11. Assurez-vous que le cordon ou la rallonge utilisé ne puissent pas être tirés ou recouverts durant l'utilisation.
12. Lorsque vous utilisez une rallonge assurez-vous qu'elle est compatible avec le voltage de l'appareil. Dans le cas contraire la rallonge ou la prise risquerait de surchauffer.

DomoClip®

Notice d'utilisation

13. Servez-vous de l'appareil uniquement pour usage privé et de la façon indiquée dans la notice.
14. Ne pas immerger dans l'eau ou dans tout autre liquide quel que soit la raison. Ne pas mettre au lave-vaisselle.
15. Si l'appareil tombe accidentellement dans l'eau, le débrancher immédiatement et le montrer à un expert avant de le réutiliser afin de ne pas risquer l'électrocution.
16. Ne pas démonter l'appareil soi-même.
17. N'utilisez pas l'appareil si vos mains sont mouillées, si de l'eau est mélangée à l'huile ou si l'appareil est humide.
18. Ne touchez pas la prise avec les mains mouillées.
19. N'utilisez pas l'appareil près d'une source de chaleur.
20. Ne pas utiliser l'appareil en extérieur, s'en servir dans un endroit sec. Le débrancher avant nettoyage.
21. Ne pas utiliser d'accessoires non recommandés par le fabricant car cela pourrait endommager l'appareil.
22. Ne pas bouger l'appareil en tirant sur le cordon, assurez-vous que le cordon ne peut pas être attrapé, quel que soit la circonstance ne tordez pas le cordon autour de l'appareil, ne pas le plier.
23. Placer l'appareil sur une surface plane.
24. Débrancher l'appareil quand il n'est pas utilisé.
25. Maintenir l'appareil toujours propre car il entre en contact avec de la nourriture.
26. En ce qui concerne les instructions de nettoyage des surfaces en contact avec la nourriture, merci de vous référer au paragraphe "nettoyage" du manuel ci-dessous.

DomoClip®

Notice d'utilisation

27. Assurez-vous que l'appareil est déconnecté avant l'insertion, le retrait ou le nettoyage de l'un des accessoires.
28. Laisser refroidir puis retirer les accessoires avant de les nettoyer.
29. Cet appareil n'est pas destiné à être mis en marche au moyen d'une minuterie externe ou d'un système de commande à distance séparé.
30. Conserver la notice avec l'appareil. Si l'appareil doit être utilisé par un tiers, ce manuel d'instruction doit lui être fourni.
31. Ne pas déplacer l'appareil lorsqu'il est chaud.
32. N'utilisez que le connecteur approprié.
33. Le connecteur doit être enlevé de l'appareil avant le nettoyage de celui-ci.
34. Le connecteur doit être sec avant son branchement.
35. Cet appareil est conçu pour un usage ménagé et des utilisations similaires à :
 - coins cuisine de personnel dans des magasins, bureaux ou autres environnements de travail
 - fermes
 - par des clients dans les hôtels, motels et autres environnements résidentiels
 - environnements de petits déjeuners.

(*)Electricien compétent et qualifié : le service après-vente du fabricant ou de l'importateur ou n'importe quelle personne qui est qualifiée, approuvée et compétente pour exécuter ce type de réparations afin d'éviter tout danger. Dans tous les cas vous devez retourner l'appareil à l'électricien.

DomoClip®

Notice d'utilisation

INSTRUCTIONS SPECIFIQUES



Attention surface chaude !

NE PAS SE SERVIR DE L'APPAREIL à proximité de l'eau, de produits inflammables ou d'une surface chaude

NE PAS NETTOYER ET NE PAS TOUCHER l'appareil lorsqu'il est encore chaud

NE PAS UTILISER D'OBJETS TRANCHANTS

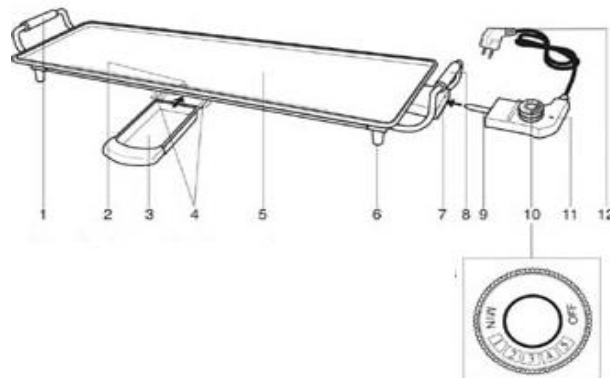
SPECIFICATIONS TECHNIQUES

Voltage : AC 230V 50Hz

Puissance : 1800W

DESCRIPTION

1. Poignée thermo-isolée gauche
2. Gouttière de récupération des jus et des graisses
3. Récupérateur de Graisse
4. Rail de la lèchefrite
5. Plaque de cuisson antiadhésive
6. Pieds
7. Prise de raccordement
8. Poignée thermo-isolée droite
9. Fiche de raccordement
10. Thermostat OFF, MIN, 1-5
11. Témoin lumineux de fonctionnement
12. Cordon d'alimentation avec fiche



DomoClip®

Notice d'utilisation

UTILISATION

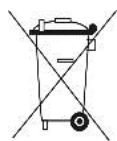
1. Retirer l'appareil de son emballage mais conserver celui-ci pour le ranger après utilisation.
2. Nettoyer l'appareil comme indiqué dans la section Nettoyage et Entretien. Nettoyez tout particulièrement la plaque de cuisson antiadhésive. Séchez soigneusement tous les éléments.
3. Insérez la fiche de raccordement (9) de l'appareil dans la prise de raccordement (7).
4. Faites glisser la lèchefrite (3) sur son rail (4) en dessous de la gouttière de récupération des jus (2).
5. Note: lors de la première utilisation, il est possible que l'appareil émette une légère odeur accompagnée de fumée. Ceci est toutefois normal et ne doit pas vous inquiéter.
6. Assurez-vous seulement que la pièce est bien ventilée.
7. Si vous le souhaitez, vous pouvez badigeonner la plaque de cuisson (5) avec un peu d'huile végétale.
8. Essuyez l'excédent d'huile avec une feuille d'essuie-tout.
9. Branchez le cordon d'alimentation (12) à une prise de courant adaptée.
10. Utilisez le thermostat OFF, MIN, 1-5 (10) pour régler la température de cuisson souhaitée. Le témoin lumineux (11) s'allume alors.
11. Le témoin lumineux (11) s'éteint une fois que la température choisie est atteinte.
12. Le témoin lumineux (11) se rallumera à nouveau afin de maintenir la température de cuisson choisie. Le témoin lumineux (11) s'éteindra ensuite une fois la température atteinte.
13. Vous obtiendrez de meilleurs résultats à température faible ou moyenne. Les fortes températures peuvent endommager le revêtement antiadhésif de la plaque de cuisson. Si vous devez cuire certains aliments à haute température, précuisez-les d'abord à température moyenne.
14. Une fois la cuisson terminée, tournez le thermostat OFF, MIN, 1-5 (10) sur OFF pour éteindre la plancha.
15. Débranchez le cordon d'alimentation (12) et laissez l'appareil refroidir.
16. Débranchez ensuite la fiche de raccordement (9) de la prise (7).
17. Transportez la plancha uniquement en utilisant les poignées (1,8).
18. Conservez la plancha hors de portée des enfants.

NETTOYAGE ET ENTRETIEN

1. Attention ! Ne pas utiliser de détergents, de brosse en fer ou autres objets abrasifs.
2. Faire très attention lors de l'utilisation d'huile de cuisson, si elle est trop chauffée, elle peut s'enflammer.
3. Avant nettoyage, débranchez l'appareil.
4. Ne pas plonger l'appareil dans l'eau.
5. Le laisser refroidir complètement avant nettoyage ou déplacement.
6. Nettoyer les accessoires dans de l'eau chaude savonneuse.
7. Utiliser un chiffon humide pour nettoyer le support.
8. Ne pas mettre au lave-vaisselle.
9. Stockez dans un endroit sûr : quand l'appareil n'est pas utilisé, stockez-le ainsi que tous ses accessoires et le manuel d'instructions dans un endroit sûr et sec.

DomoClip®

Notice d'utilisation



**Mise au rebut correcte de l'appareil
(Équipement électrique et électronique)**

(Applicable dans l'Union européenne et dans les autres pays d'Europe qui ont adopté des systèmes de collecte séparés)

La directive Européenne 2012/19/UE sur les Déchets des Equipements Electriques et Electroniques (DEEE), exige que les appareils ménagers usagés ne soient pas jetés dans le flux normal des déchets ménagers.

Les appareils usagés doivent être collectés séparément afin d'optimiser le taux de récupération et le recyclage des matériaux qui les composent et réduire l'impact sur la santé humaine et l'environnement.

Le symbole de la poubelle barrée est apposé sur tous les produits pour rappeler les obligations de la collecte séparée.

Les consommateurs devront contacter les autorités locales ou leur revendeur concernant la démarche à suivre pour l'enlèvement de leur appareil.



Pour en savoir plus :
www.quefairedemesdechets.fr

DOMOCLIP

BP 61071

67452 Mundolsheim - FRANCE

- Photos non contractuelles
- Le fabricant se réserve le droit d'effectuer des modifications sur la qualité de cet article sans avis préalable.