

DomoClip®

Notice d'utilisation

Blender avec robinet verseur



Référence : DOP141
Version : 1.3
Langue : Français

WWW.DOMOCLIP.COM

DomoClip®

Notice d'utilisation

Vous venez d'acquérir un produit de la marque DOMOCLIP et nous vous en remercions. Nous apportons un soin particulier au design, à l'ergonomie et à la simplicité d'usage de nos produits. Nous espérons que ce produit vous donnera entière satisfaction.

Consigne de sécurité

S'IL VOUS PLAÎT, PRENEZ LE TEMPS DE BIEN LIRE LA NOTICE D'UTILISATION PARTICULIÈREMENT AVANT LA PREMIÈRE UTILISATION.

Une mauvaise utilisation de l'appareil peut l'endommager ou blesser l'utilisateur. Assurez-vous que vous utilisez l'appareil dans le but pour lequel il est conçu; nous refusons toutes responsabilités quant aux dégâts (aux dommages et intérêts) dus à une utilisation incorrecte ou une mauvaise manipulation.

1. Avant de brancher votre appareil, assurez-vous que la tension électrique de votre domicile corresponde à celle indiquée sur la plaque signalétique de l'appareil.
2. N'utilisez pas l'appareil avec un cordon endommagé, s'il est défilant ou s'il a été endommagé de quelque façon que ce soit.
3. Si le cordon d'alimentation est endommagé, il doit être remplacé par votre revendeur, son service après-vente ou une personne de qualification similaire (*) afin d'éviter un danger.
4. Ne laissez pas pendre le câble d'alimentation sur le rebord d'une table ou d'un plan de travail, et évitez qu'il n'entre en contact avec des surfaces chaudes (plaques de cuisson, etc.).

DomoClip®

Notice d'utilisation

5. Ne plonger jamais votre appareil, le câble d'alimentation ou la prise dans l'eau ou tout autre liquide pour quelque raison que ce soit. Ne le mettez jamais au lave-vaisselle.
6. Ne touchez pas les surfaces chaudes. Utilisez les poignées ou les boutons.
7. Ne pas laisser l'appareil sans surveillance lorsqu'il est utilisé près d'enfants ou de personnes invalides.
8. Gardez l'appareil à l'écart des sources de chaleur comme le gaz ou un four chaud.
9. Ne l'utilisez pas à l'extérieur (usage intérieur uniquement).
10. Ne toucher pas les lames et n'insérer pas d'objets (des couteaux, des fourchettes, des cuillères etc) dans le bol tandis que l'appareil fonctionne. Une spatule peut être utilisée quand le produit ne fonctionne pas, ce qui évite le risque de blessures.
11. Pour éviter toutes blessures, cet appareil ne doit pas être utilisé par des enfants ou des personnes qui ne connaissent pas ces instructions.
12. N'utilisez jamais l'appareil quand le bol est vide et n'enlever pas le couvercle du bol avant que les lames ne soient complètement arrêtées.
13. Cet appareil est conçu pour trancher les petites quantités de nourriture, le bol ne doit en aucun cas être trop rempli.
14. Cet appareil ne doit pas être utilisé par les enfants. Maintenez l'appareil et son câble hors de portée des enfants.
15. Cet appareil peut être utilisé par des personnes avec des capacités physiques, mentales ou sensorielles limitées,

DomoClip®

Notice d'utilisation

manquant d'expérience ou de connaissance, si elles ont été formées, encadrées et ont reçu des instructions concernant l'utilisation de l'appareil en toute sûreté et si elles comprennent les risques encourus.

16. Les enfants ne doivent pas jouer avec l'appareil.
17. Ne laissez jamais sans surveillance lorsqu'il n'est pas utilisé.
18. Cet appareil n'est pas destiné à être mis en fonctionnement au moyen d'une minuterie extérieure ou par un système de commande à distance séparé.
19. N'utilisez pas l'appareil :
 - si la prise ou le câble d'alimentation est endommagé(e)
 - en cas de mauvais fonctionnement
 - si l'appareil a été endommagé de quelque façon que ce soit
 - s'il est tombé dans l'eau
 - si vous l'avez laissé tomber
20. Débranchez toujours l'appareil de la prise s'il est laissé sans surveillance et avant l'assemblage, le démontage ou le nettoyage.
21. Concernant les instructions de nettoyage des surfaces en contact avec de la nourriture, merci de vous référer au paragraphe ci-dessous « nettoyage » du manuel.
22. En ce qui concerne les instructions d'utilisation des accessoires, des temps d'opération et du choix des vitesses, merci de vous référer au paragraphe ci-dessous.
23. Maintenir l'appareil toujours propre car il entre en contact avec de la nourriture.

DomoClip®

Notice d'utilisation

24. Il existe un risque de blessure en cas de mauvaise utilisation.
25. Faites attention lors de la manipulation des lames, en vidant le bol et durant le nettoyage.
26. Mettre l'appareil à l'arrêt et le déconnecter de l'alimentation avant de changer les accessoires ou d'approcher les parties qui sont mobiles lors du fonctionnement.
27. Accessoires, autres que ceux fournis avec l'appareil, doivent être accompagnés d'instructions en vue d'une utilisation en toute sécurité.
28. Soyez prudent si du liquide chaud est dans le mélangeur car il peut être éjecté de l'appareil en raison d'un brusque dégagement de vapeur d'eau.
29. Les surfaces chaudes des éléments peuvent conserver une chaleur résiduelle après utilisation.
30. N'utiliser pas l'appareil si les lames sont endommagées.
31. Cet appareil est destiné, uniquement, à un usage ménager et utilisations semblables comme :
 - Les cuisines du personnel, dans les magasins, les bureaux et autres lieux de travail
 - Des fermes
 - Les clients dans les hôtels, les motels et tout autre type d'environnement résidentiel

(*) **Personne compétente qualifiée** : technicien du service après-vente du constructeur ou de l'importateur ou toute personne qualifiée, habilitée et compétente pour effectuer ce type de réparation.

Cette notice d'utilisation est également disponible sur notre site www.domoclip.com

DomoClip®

Notice d'utilisation

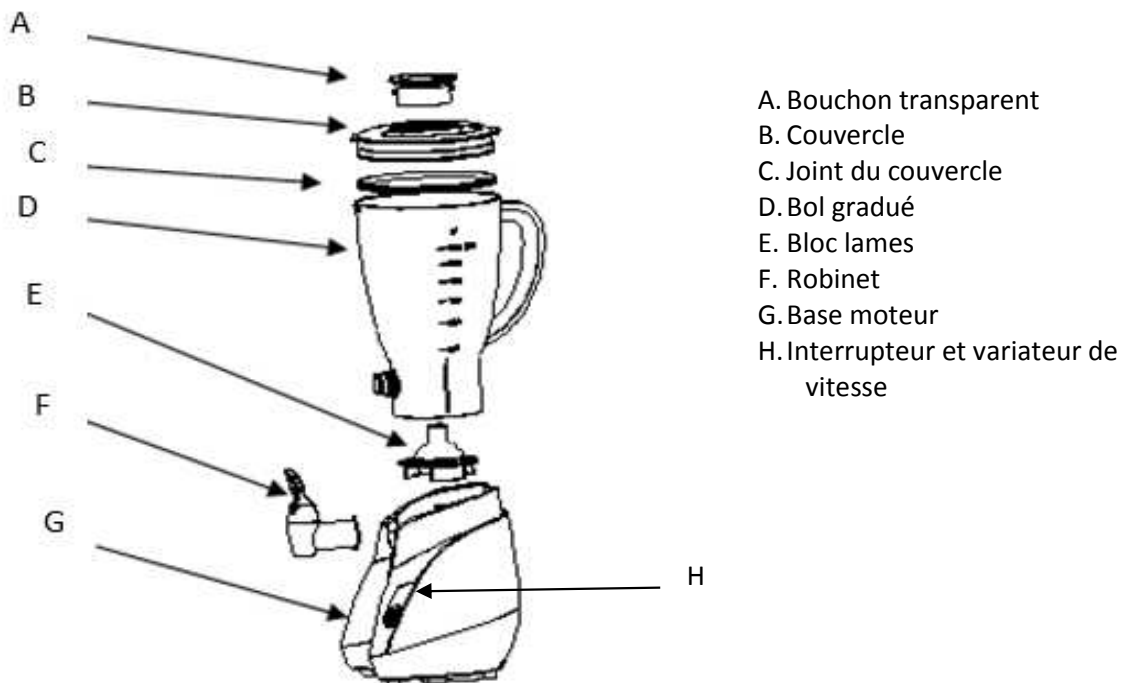
CARACTERISTIQUES TECHNIQUES

Voltage: 220-240V~50Hz

Puissance: 350W

Temps maximum d'usage continu: 3 minutes et temps de pause à respecter : au moins une minute

DESCRIPTION DE L'APPAREIL



UTILISATION

1. Mettre l'interrupteur sur off
2. Assemblez le bloc lames (E) et le bol gradué (D) en pressant et en tournant le bloc lames dans le sens inverse des aiguilles d'une montre. Assurez-vous d'avoir bien placé le joint de caoutchouc entre le bloc lames et la base du bol avant l'assemblage. Attention : les lames sont tranchantes.
3. Mettre les ingrédients dans le bol.
Note : Coupez les fruits ou légumes en petits morceaux et ajoutez un peu de liquide (eau, lait...) en respectant le niveau indiqué.

DomoClip®

Notice d'utilisation

4. Ne dépassez pas le niveau MAX indiqué sur le bol. Ne mettez pas d'ingrédients ayant une température supérieure à 80°C dans le bol.
5. Placez le bol sur la base moteur. N'exercez pas une pression trop forte.
6. Mettre en place le joint de caoutchouc (C) autour du couvercle (B) puis placez le couvercle sur le bol (D).
7. Mettre le bouchon transparent (A) sur le couvercle en tournant.
8. Branchez l'appareil et choisissez la vitesse de l'appareil (lente ou rapide) grâce à l'interrupteur (I).
9. Tenez fermement l'appareil pendant qu'il fonctionne. Ne pas le faire fonctionner plus de deux minutes en continu. Si vous n'avez pas terminé au bout de trois minutes, arrêtez le une minute avant de continuer.
Note : Ne mettez jamais vos doigts ou un objet quelconque dans l'appareil lorsqu'il fonctionne.
10. Grâce au robinet (F), en actionnant la manette vers le haut, vous pourrez laisser couler votre jus directement dans le verre que vous aurez placé sous le robinet.

Conseils :

Lorsque que vous utilisez des quantités assez importante de fruits ou légumes, nous vous conseillons de les mettre petit à petit dans le bol, laissez tourner l'appareil puis arrêtez le et ajoutez une petite quantité d'ingrédients supplémentaire.

NETTOYAGE ET ENTRETIEN

- Toujours débrancher l'appareil du courant avant de le laver.
- Ne pas passer l'appareil au lave-vaisselle.
- Ne pas plonger l'appareil ou le bol dans l'eau ou dans un autre liquide.
- Nettoyer la surface de l'unité de base et l'extérieur du bol avec un chiffon doux et humide.
- Ne pas utiliser de tampons ou autres matières abrasives
- Nettoyez le bol, le couvercle et le bloc lames avec de l'eau chaude savonneuse, rincez et séchez les, vous pouvez aussi les mettre au lave-vaisselle

Attention: les lames à l'intérieur du bol ne sont pas amovibles et sont très tranchantes, il faut faire très attention lors du nettoyage.

DomoClip®

Notice d'utilisation



**Mise au rebut correcte de l'appareil
(Équipement électrique et électronique)**

(Applicable dans l'Union européenne et dans les autres pays d'Europe qui ont adopté des systèmes de collecte séparés)

La directive Européenne 2012/19/UE sur les Déchets des Équipements Electriques et Electroniques (DEEE), exige que les appareils ménagers usagés ne soient pas jetés dans le flux normal des déchets ménagers.

Les appareils usagés doivent être collectés séparément afin d'optimiser le taux de récupération et le recyclage des matériaux qui les composent et réduire l'impact sur la santé humaine et l'environnement.

Le symbole de la poubelle barrée est apposé sur tous les produits pour rappeler les obligations de la collecte séparée.

Les consommateurs devront contacter les autorités locales ou leur revendeur concernant la démarche à suivre pour l'enlèvement de leur appareil.



Pour en savoir plus :

www.quefairedemesdechets.fr

DOMOCLIP

BP 61071

67452 Mundolsheim

- Photo non contractuelle
- Soucieux de la qualité de ses produits le constructeur se réserve le droit d'effectuer des modifications sans préavis